

### Рекомендации по эксплуатации и обслуживанию

Качество и комплектность изделия рекомендуется проверять в магазине при покупке в распакованном виде. Сборка изделия должна производиться в порядке, изложенном в настоящей инструкции. В процессе эксплуатации изделий необходимо периодически затягивать ослабленные винтовые соединения, а также эксцентриковые стяжки.

В случае установки изделий мебели в непосредственной близости от нагревательных и отопительных приборов их поверхности во время эксплуатации должны быть защищены от нагрева. Температура нагрева элементов мебели не должна превышать +40 °С.

Изделие предназначено для оборудования интерьера жилых комнат в помещениях с относительной влажностью воздуха от 45 до 70%.

Во избежание коробления деталей и изменения цвета изделия следует избегать установки мебели на прямых солнечных лучах. В случае установки изделия мебели в непосредственной близости от нагревательных и отопительных приборов ее поверхности во время эксплуатации должны быть защищены от нагрева. Температура нагрева элементов мебели не должна превышать +40 °С.

При эксплуатации мебельной продукции необходимо исключить попадание воды и иных жидкостей на элементы изделий мебели. При монтаже моек, раковин в изделиях мебели для кухни должна быть предусмотрена их гидроизоляция в местах контакта с поверхностью корпуса изделия мебели.

В случае необходимости перемещения изделия по квартире перед его перестановкой, необходимо полностью освободить его от груза. Во избежание поломки имеющихся опор передвигать производить приподнимая изделие над уровнем пола. Рекомендуется перед перестановкой вынуть выдвижные ящики.

**ВНИМАНИЕ!** Детали, оклеенные глянцевыми пленками, имеют защитную пленку, которую необходимо снять после монтажа детали. Поверхность этих деталей можно чистить не раньше, чем через 4 недели после монтажа.

Удаление пыли с изделий следует производить слегка влажной мягкой салфеткой. Во избежание коробления деталей и изменения цвета изделия следует избегать установки мебели на прямых солнечных лучах.

При эксплуатации мебельной продукции необходимо исключить попадание воды и иных жидкостей на элементы изделий мебели.

При эксплуатации изделий набора **ЗАПРЕЩАЕТСЯ:**

- в процессе сборки и эксплуатации изделий набора становиться ногами на горизонтальные щиты (полки), основание кровати;
- перемещать изделия, держась за верхние щиты;
- применять химические чистящие средства для уборки мебели.

### Гарантии изготовителя

1. Гарантийный срок эксплуатации изделия - 24 месяца со дня продажи магазином. В период гарантийного срока изготовитель гарантирует ремонт изделий или их замену, если потребителем не нарушены правила эксплуатации.

2. Претензии предъявляются потребителем непосредственно в торгующую организацию, в которой была приобретена мебель, предъявив настоящую "Инструкцию по сборке" и копию товарного чека.

3. Изделие соответствует требованиям ТР ТС 025/2012. Необходимый уровень электробезопасности и изоляционной защиты комплектующих соответствует требованиям ТР ТС 004/2011. Электромагнитная совместимость комплектующих соответствует требованиям ТР ТС 020/2011.

4. Срок службы мебели - 5 лет.

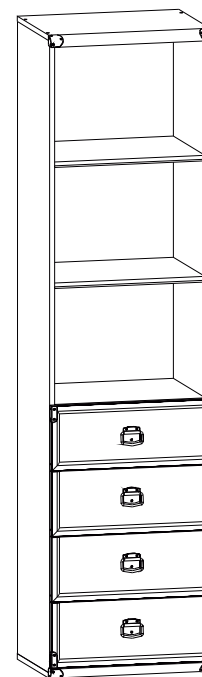
5. Предприятие-изготовитель оставляет за собой право вносить изменения в конструкцию изделия, не ухудшая его конструктивные и эксплуатационные характеристики.

6. Декларация о соответствии: ЕАЭС № ВУ/112 11.01. ТР025 018.01 03410 от 02.08.2024 г., действительна до 01.08.2029 г. включительно.

## Инструкция по сборке

### Набор мебели "ИНДИАНА"

## Шкаф JREG 4so/50



Дата изготовления

Штамп ОТК

Дата продажи

Штамп магазина

ИООО "БРВ-Брест"

Республика Беларусь, г. Брест, ул. Янки Купалы, 1В-1, каб. 216  
тел/факс (+375162) 27-89-04



Настоящее "Руководство по сборке и эксплуатации" распространяется на изделие **Шкаф JREG 4so/50**, входящее в состав набора мебели «ИНДИАНА» и содержит указания, необходимые для **правильной и безопасной** сборки и эксплуатации изделия.

## 1 Назначение изделия

1.1 Изделия, входящие в состав набора модульной мебели «ИНДИАНА» предназначены для оборудования интерьера жилых комнат в помещениях с относительной влажностью воздуха от 45 до 70%.

1.2 Изделия набора гармонично вписываются в интерьер помещения и создают ощущение уюта и комфорта.

## 2 Общий вид и габаритные размеры изделия

### Шкаф JREG 4so/50

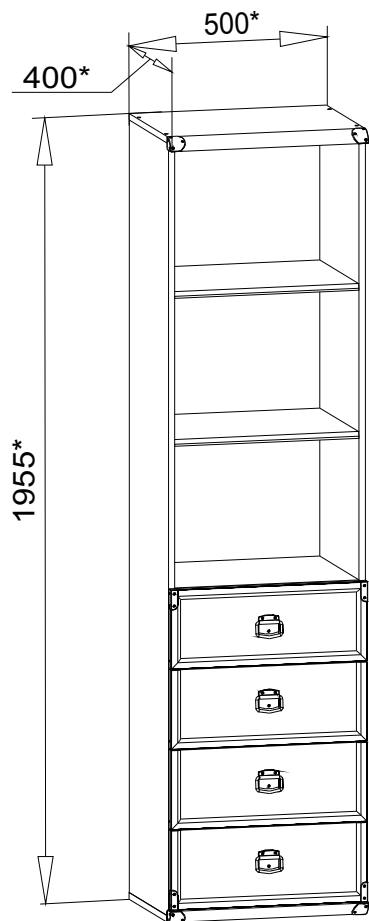


Рис. 1

5.5 В отверстия диаметром **5 мм** над направляющими **HP350T** на внутренних поверхностях стенок боковых **1** и **2** вкрутить винты стяжки **г42**, пользуясь крестообразной отверткой (**рис. 2**).

5.6 На нижней поверхности полки соединительной **5** в отверстия диаметром **15 мм** вставить стяжки эксцентриковые **г1** (**см.рис. 2**).

5.7 В отверстия диаметром **5 мм** на нижней поверхности щита нижнего **3** вставить опоры полимерные **к22** (подпятники) (**см.рис. 2**).

5.7 Соединить детали **1, 2** и **5**, как показано на **рисунке 2**, и стянуть их стяжками эксцентриковыми **г1**, пользуясь специальным ключом **з1** из комплекта фурнитуры.

5.8 К стенкам боковым **1** и **2** присоединить щиты нижний **3** и верхний **4** и стянуть конфирматами **е1**, пользуясь специальным ключом **з1** из комплекта фурнитуры (**см.рис. 2**).

5.9 Положить полученный корпус шкафа фасадными кромками вниз на ровную поверхность и выровнять измеряя размеры между противоположными углами по диагоналям. Размеры диагоналей должны быть равными.

5.10 Закрепить стенки задние **14** и **15** на корпусе шкафа гвоздями **И1** с шагом 80-120 мм, пользуясь молотком, как показано на **рисунке 3**.

5.11 Поднять шкаф и прикрепить полки **6** к уголкам **db3** при помощи шурупов **р51**, прижав их к задней стенке, как показано на **рисунке 4**.

5.12 Прикрепить задние стенки **14** и **15** к полкам **6** скрепками **nb26** и гвоздями **И1** при помощи молотка, как показано на **рисунке 4**.

5.13 К боковым кромкам на щитах нижнем **3** и верхнем **4** у передних углов шурупами **р83** закрепить накладки декоративные **И27**, пользуясь плоской отверткой, как показано на **рисунке 2**.

5.14 **ВНИМАНИЕ!** В комплекте фурнитуры имеется лента фиксирующая **п26** с шурупом **р51** для крепления шкафа к стене в целях предотвращения его опрокидывания в процессе эксплуатации. Для этого необходимо в месте установки шкафа разметить и просверлить с помощью электродрели отверстие в стене на **20-30 мм** ниже верхней поверхности верхнего щита **4** напротив соединения стенок задних, забить с помощью молотка дюбель в отверстие в стене, завернуть шуруп в дюбель сквозь отверстие в ленте фиксирующей **п26**, закрепить ленту фиксирующую шурупом **р51** к верхней поверхности щита верхнего **4** шкафа. **Невыполнение данного пункта может привести к опрокидыванию шкафа во время эксплуатации. Во избежание травматизма при проведении операции сверления будьте внимательны и осторожны.**

5.15 В отверстия диаметром **8 мм** на передних кромках стенок боковых **8** и **9** корпусов выдвижных ящиков вбить деревянные шканты **ф1** (**см.рис.5**).

**ВНИМАНИЕ!** В случае, если шкант выступает из отверстия более, чем на **10 мм**, его необходимо укоротить, т.к. возможно повреждение деталей.

5.16 В отверстия диаметром **15 мм** на внутренних поверхностях стенок боковых **8** и **9** корпусов выдвижных ящиков вставить стяжки эксцентриковые **г1** (**см.рис.5**).

5.17 В отверстия диаметром **5 мм** на внутренних поверхностях панелей передних **16, 17** и **7** ящиков выдвижных с помощью крестообразной отвертки вкрутить винты стяжки **г42** (**см.рис.5**).

5.18 Соединить детали **8, 9** и **10** с помощью конфирматов **е1**, пользуясь специальным ключом **з1** из комплекта фурнитуры.

5.19 Соединить панели передние **16, 17** и **7** с корпусом ящика выдвижного и затянуть стяжки эксцентриковые **г1**, пользуясь специальным ключом **з1**. Закрыть стяжки эксцентриковые заглушками **с2** (**см.рис.5**).

5.20 К боковым кромкам панели передней **16** у нижних углов и панели передней **7** у верхних углов шурупами **р83** закрепить накладки декоративные **И28<sup>а</sup>** и **И28<sup>б</sup>**, как показано на **рисунке 6**.

5.21 Перевернуть ящик дном вверх и вставить дно **11** в паз на передних панелях **16, 17** и **9**, затем приложить направляющие **HP350T<sup>ПК</sup>** и **HP350T<sup>ПК</sup>** ко дну **11**, задвинуть их к передним панелям и прикрепить шурупами **р51** к боковым стенкам **8** и **9** ящика через дно **11**, как показано на **рисунке 5**.

5.22 Дно ящика **11** при помощи молотка прибить к задней стенке ящика **10** при помощи гвоздей **И1** согласно **рисунку 5**.

5.23 В отверстия диаметром **5 мм** на внутренней поверхности панелей передних **16, 17** и **7** вставить винты **j30**, снаружи совместить отверстия ручки **с158** с резьбой винтов и завернуть винты **j30** пользуясь крестообразной отверткой.

5.24 Вставить ящики выдвижные на направляющие **HP350T** в корпус шкафа в соответствии с **рисунком 6**.

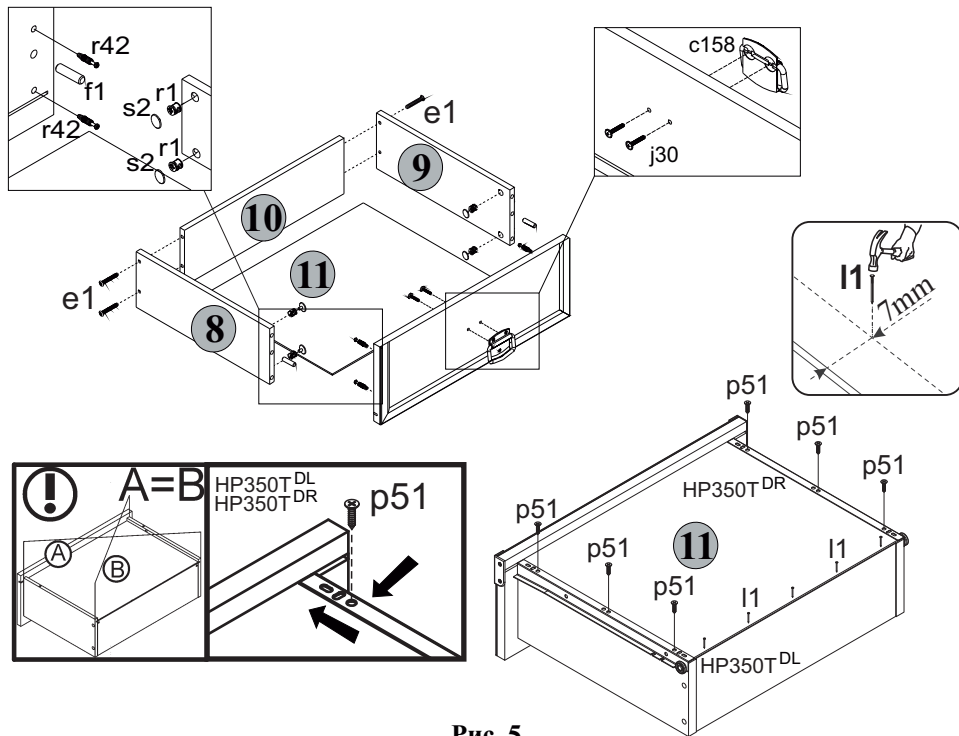


Рис. 5

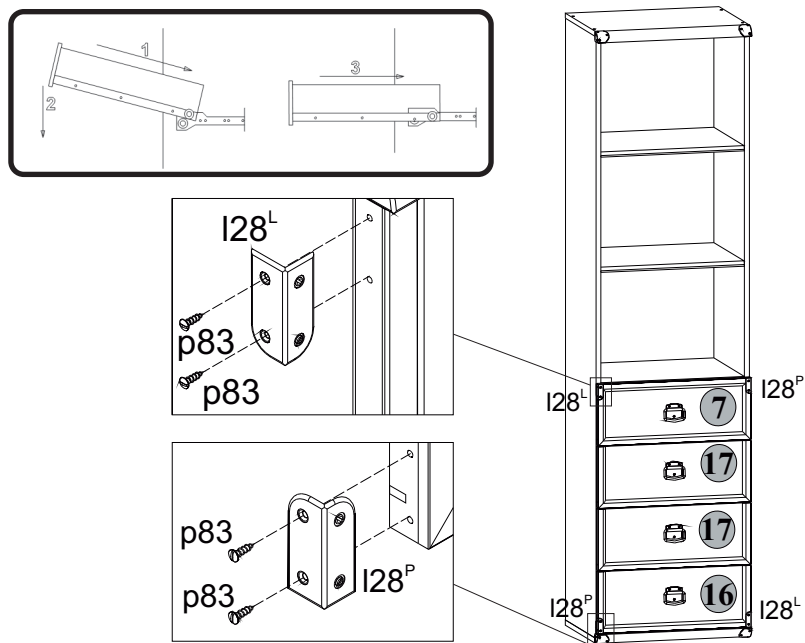


Рис. 6

### 3 Комплектность изделия

Таблица 1

Поз. дет.	Код детали	Наименование элемента	Габаритные размеры, мм			Кол-во, шт.	Номер пакета
			Длина	Ширина	Толщина		
1	S31-1011	Стенка боковая левая	1916	370	16	1	1/3
2	S31-1012	Стенка боковая правая	1916	370	16	1	1/3
3	S31-204	Щит нижний	500	395	32	1	2/3
4	S31-209	Щит верхний	500	395	32	1	2/3
5	S31-303	Полка соединительная	467	370	16	1	1/3
6	S31-3004	Полка вкладная	467	370	16	2	1/3
16	S31-0111	Панель ящика выдвижного	496	196	19	1	3/3
17	S31-0112	Панель ящика выдвижного	496	196	19	2	3/3
7	S31-0108	Панель ящика выдвижного	496	196	19	1	3/3
8	S31-5004	Стенка ящика левая	350	130	16	4	1/3
9	S31-5005	Стенка ящика правая	350	130	16	4	1/3
10	S31-5106	Стенка ящика задняя	409	130	16	4	1/3
11	S31-9003	Дно ящика	440	355	2,5	4	1/3
14	S31-9033	Стенка задняя клеенная	820	493	2,5	1	1/3
15	S31-9060	Стенка задняя	375	493	2,5	3	1/3
-		Комплект фурнитуры				1	1/3

**ВНИМАНИЕ:** В случае обнаружения брака, необходимо указать эту деталь в данной инструкции и обратиться в пункт продажи. Изделие поставляется в торговую сеть в разобранном виде.

### 4 Состав комплекта фурнитуры

r1 φ15x12мм #16 20шт.	r42 20шт.	s2 φ16 16шт.	c158 32 мм 4шт.	f1 φ8x30 мм 20шт.	e1 7x50 мм 24шт.
I27 4шт.	I28 <sup>L</sup> 2шт.	I28 <sup>P</sup> 2шт.	k22 4шт.	j30 M4x22 мм 8шт.	l1 83шт.
p83 3x12 мм 16шт.	HP350T <sup>CL</sup> 350 мм 4шт.	HP350T <sup>CR</sup> 350 мм 4шт.	HP350T <sup>DL</sup> 350 мм 4шт.	HP350T <sup>DR</sup> 350 мм 4шт.	n26 1шт.
p51 3.5x16 мм 65шт.	nb26 9шт.	db3 8шт.	z1 1шт.		

### 5 Последовательность сборки

**ВНИМАНИЕ!** При сборке мебели следует избегать неосторожных ударов и излишних усилий.

5.1 Вскрыть упаковку, аккуратно разложить детали на ровной поверхности.

5.2 В отверстия диаметром 8 мм на верхних и нижних краях стенок боковых 1 и 2, а также на боковых краях полки соединительной 5 вбить деревянные шканты f1 (см.рис. 2).

**ВНИМАНИЕ!** В случае, если шкант выступает из отверстия более, чем на 10 мм, его необходимо укоротить, т.к. возможно повреждение деталей.

5.3 В отверстия диаметром 3 мм на внутренних поверхностях стенок боковых 1 и 2 шурупами p51 закрепить направляющие HP350T<sup>CL</sup> и HP350T<sup>CR</sup>, пользуясь крестообразной отверткой, как показано на рисунке 2.

5.4 В остальные отверстия диаметром 3 мм на внутренних поверхностях стенок боковых 1 и 2 шурупами p51 закрепить полкодержатели db3, пользуясь крестообразной отверткой, как показано на рисунке 2.

